

Las parrillas están fabricadas en acero inoxidable AISI430, con placa superior AISI 304. Todas las parrillas incluyen placas superiores, recortador de residuos y paneles frontales ergonómicos. Todos los puntos de conexión están conectados en la parte trasera del aparato. La amplia selección de modelos y opciones ayuda a disponer de una gama compacta.



- El grosor de la placa calefactora es de 8 mm, lo que garantiza una mayor estabilidad de la temperatura.
- Tras encender la placa inferior, el contacto superior se pone en marcha automáticamente - Un termostato sirve para ambas placas
- Las zonas de calentamiento funcionan independientemente en módulos dobles.
- Las placas están soldadas por ambos lados
- Recortador de residuos
- Control sencillo con mando de control y regulador de temperatura
- Termostato 50-300 °C
- Unidad calefactora de acero inoxidable de calidad AISI 309



PS2010*B



PM2015*B



PD2020*B



PS2010*

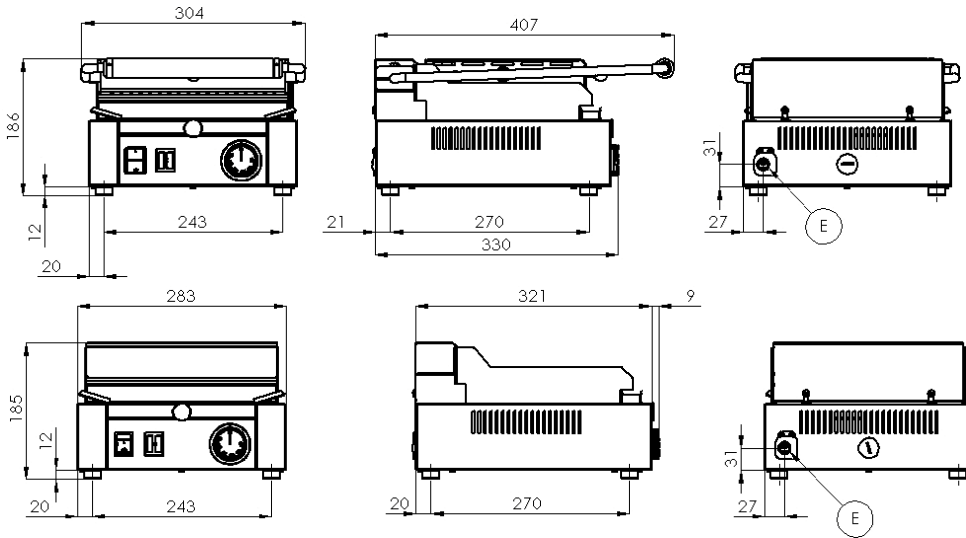


PM 2015*

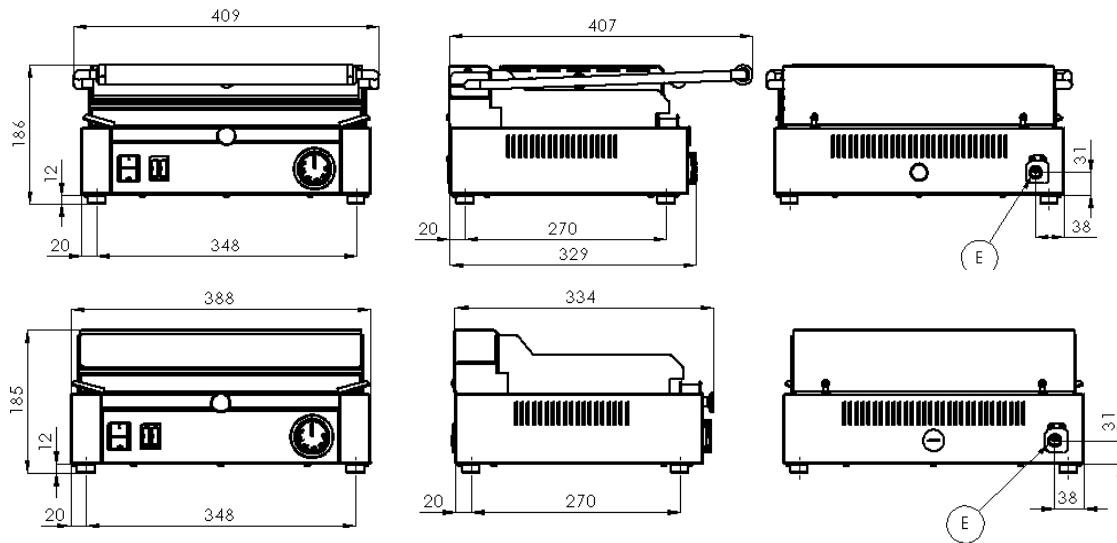
Índice	Modelo	mm	kg	V / Hz	kW	Placa inferior	Placa inferior	° C
101 005 030 101 005 140	PS 2010 LB PS 2010 RB	304 x 322 x 182	9,2 8,7	230 / 50-60	1,2	240 x 260	Liso Acanalado	50 - 300
101 005 120 101 005 130	PM 2015 LB PM 2015 RB	387 x 322 x 182	12 11,6	230 / 50-60	1,8	240 x 365	Liso Acanalado	50 - 300
101 005 090 101 005 110 101 005 100	PD 2020 LB PD 2020 RB PD 2020 MB	592 x 322 x 182	17,1 16,4 16,7	230 / 50-60	2,4	240 x 570	Liso Acanalado Combinada	50 - 300
101 010 000 101 010 010	PS 2010 L PS 2010 R	304 x 405 x 182	16,3 15,9	230 / 50-60	3	240 x 260	Liso Acanalado	50 - 300
101 010 100 101010110 101010115 101 010 105	PM 2015 L PM2015R PM2015LL PM 2015 LTF	409 x 405 x 182	21,3 20,8 21,6 21,3	230 / 50-60	3	240 x 365	Liso Acanalado Liso Liso - teflon	50 - 300
101 010 070 101 010 090 101 010 080	PD 2020 L PD 2020 R PD 2020 M	614 x 405 x 182	31,5 30,7 31,1	400 / 50-60	6	240 x 570	Liso Acanalado Combinada	50 - 300
101 010 075 101 010 076 101010095 101010096 101 010 085 101 010 086	PD 2020 LSL PD 2020 LSP PD2020RSL PD2020RSP PD 2020 MSL PD 2020 MSP	614 x 405 x 182	24,5 24,5 23,7 23,7 24,1 23,9	400 / 50-60	4,2	240 x 570	Liso Liso Acanalado Acanalado Combinado Combinado	50 - 300

panini contacto- grills

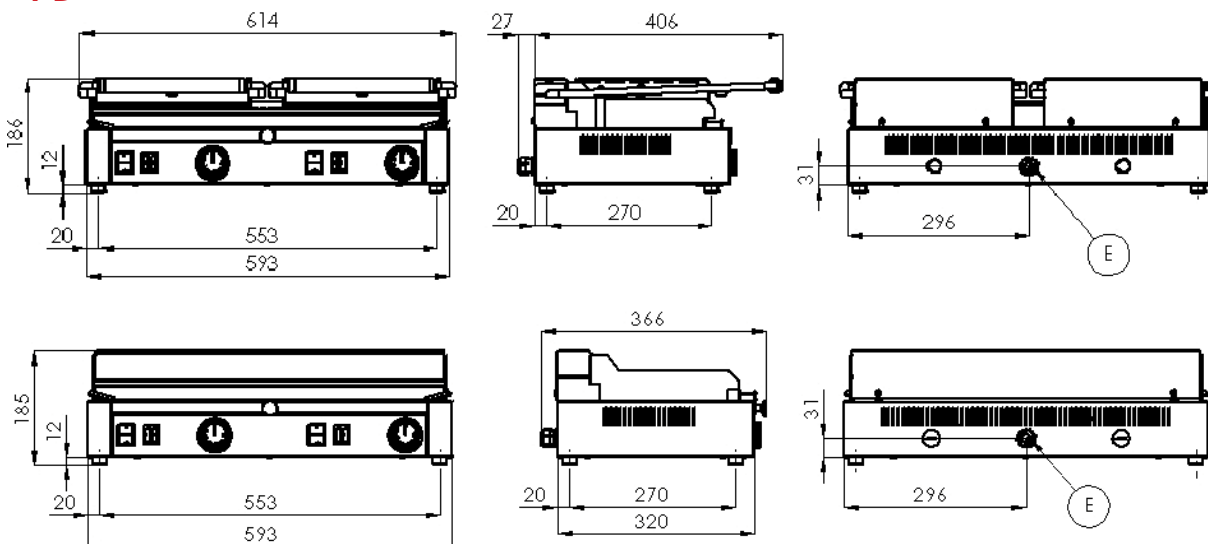
PS



PM



PD



E – eléctrico